

Получатель

Отправитель

Society
Reference
Address
Phone
Fax
E-mail

Арт. №

60150950

Модель

EVOPLUS B 40/250.40 M

Характеристики насоса

Максимальное давление 1,6 MPa
Мин. темп-ра жидкости -10 °C
Макс. темп-ра жидкости 110 °C
EEI : ≤ 0,22

Минимальный напор на всасывании :

Температура °C 90 100
Минимальный напор на всасывании : m 20 25

Требуемые характеристики

Расход :
Напор :
Жидкость (%) :
Температура жидкости 20 °C
Плотность : 998,3 kg/m³
Кинематическая вязкость 1,005 mm²/s
Давление паров 2,34 kPa

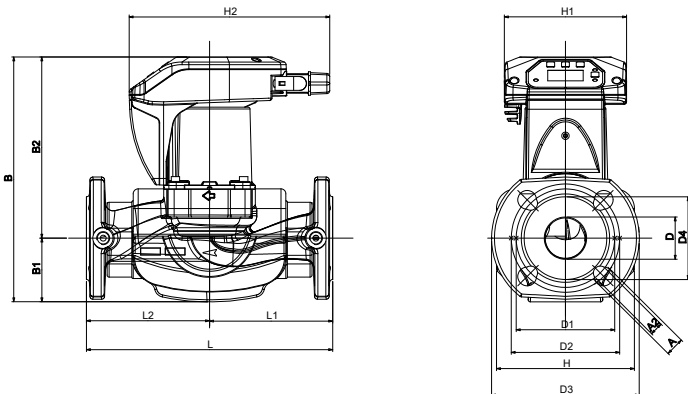
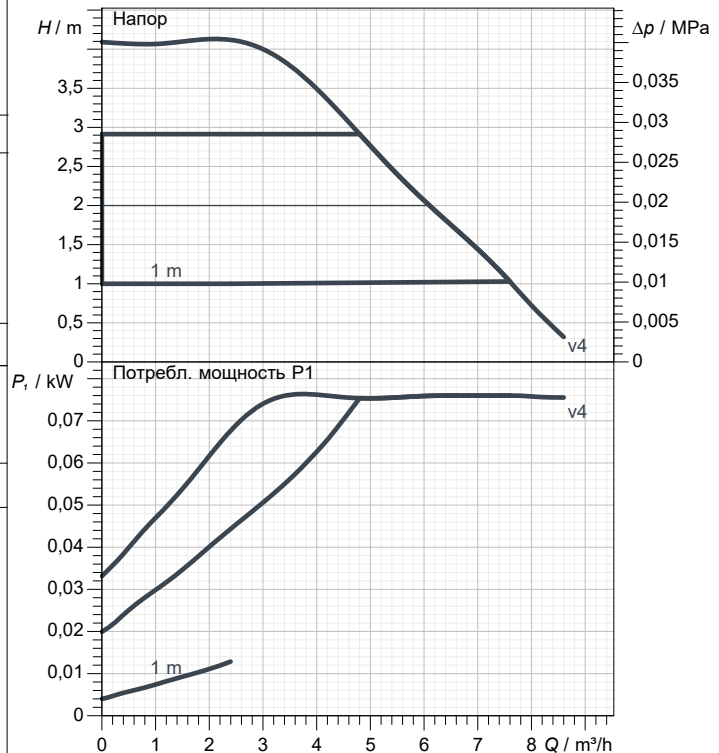
Действительные характеристики

Расход :
Напор :

Материалы/Уплотнение вала

Корпус насоса Cast iron 250 UNI ISO 185 - CTF
Рабочего колеса Технополимер
Вал мотора Alumina
Уплотнительное кольцо EPDM
Кожух мотора алюминиевый сплав
Закрýтый фланец Нержавеющая сталь
Обойма упорного кольца EPDM

Curve tolerance according to ISO 9906



Характеристики двигателя

Торговая марка DAB
Поглощенная мощность P1 0,075 kW
Напряжение 1~ 220-240 V 50 Hz
Ном. Ток 0,55 A
Степень защиты IP 44

Размеры

mm

A	19	D1	100	H2	204
A2	14	D2	110	L	250
B	258	D3	150	L1	125
B1	74	D4	84	L2	125
B2	184	H	176		
D	43	H1	124		

Вес 7,5 kg

Соединения насоса:

Вход DN 40 / PN6, PN10, PN16
Вых DN 40 / PN6, PN10, PN16



ГИДРАВЛИЧЕСКАЯ ХАРАКТЕРИСТИКА

05/10/20

Страница 2 / 3

DAB PUMPS S.p.A.
Via Marco Polo, 14 - 35035 Mestrino (PD), Italy
Tel. +39 049 5125000 - Fax +39 049 5125950
www.dabpumps.com

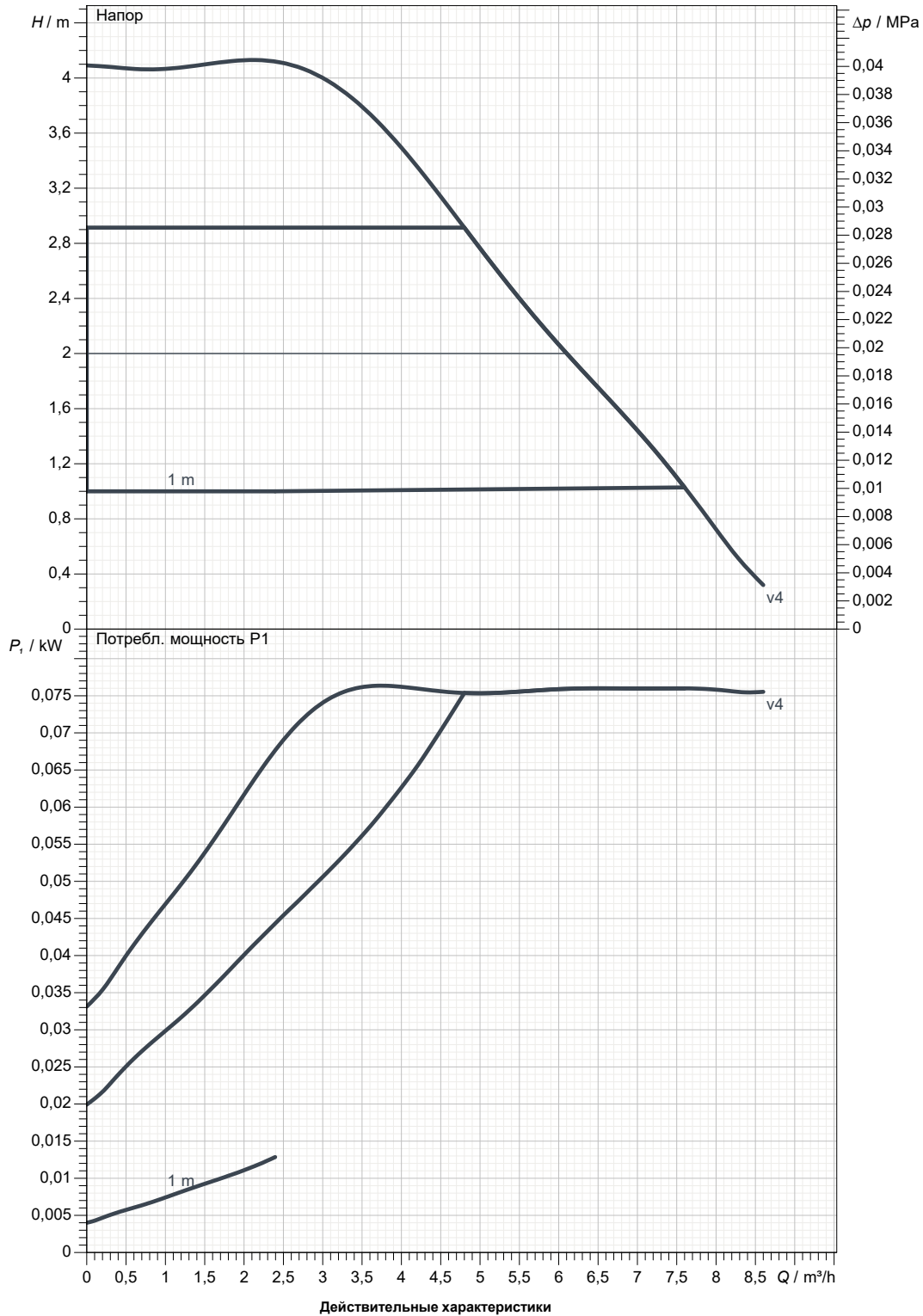
Получатель

Отправитель

Society
Reference
Address
Phone
Fax
E-mail

EVOPLUS B 40/250.40 M

Curve tolerance according to ISO 9906



Вход
DN 40
PN6, PN10, PN16

Вых
DN 40
PN6, PN10, PN16

Расход :

Напор :

Частота вращения
2.900 1/min

MAIN_PROJECT_TITLE

BUSINESS_PROCESS_IC

OWNER_

ISSUE_DATE



ГАБАРИТНЫЕ РАЗМЕРЫ

05/10/20

Страница 3 / 3

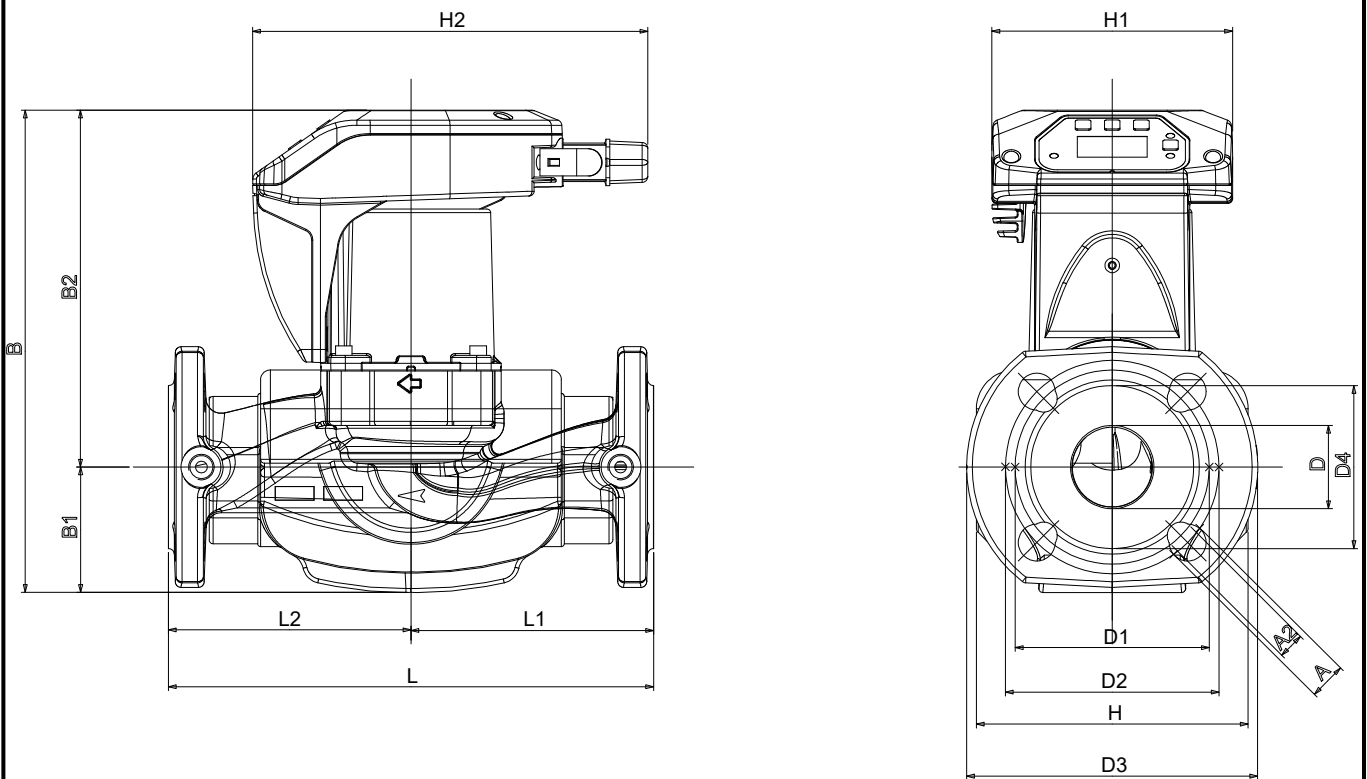
DAB PUMPS S.p.A.
Via Marco Polo, 14 - 35035 Mestrino (PD), Italy
Tel. +39 049 5125000 - Fax +39 049 5125950
www.dabpumps.com

Получатель

Отправитель

Society
Reference
Address
Phone
Fax
E-mail

EVOPLUS B 40/250.40 M



Измерения в мм

1	A	19
2	A2	14
3	B	258
4	B1	74
5	B2	184
6	D	43
7	D1	100
8	D2	110
9	D3	150
10	D4	84
11	H	176
12	H1	124

H2	204
L	250
L1	125
L2	125

Соединения насоса:

всасывании :
DN 40
PN6, PN10, PN16

подачу :
DN 40
PN6, PN10, PN16

MAIN_PROJECT_TITLE

BUSINESS_PROCESS_ID

OWNER

ISSUE_DATE